

INSEKTENSCHUTZ NACHRÜSTBAR



Juni 2012

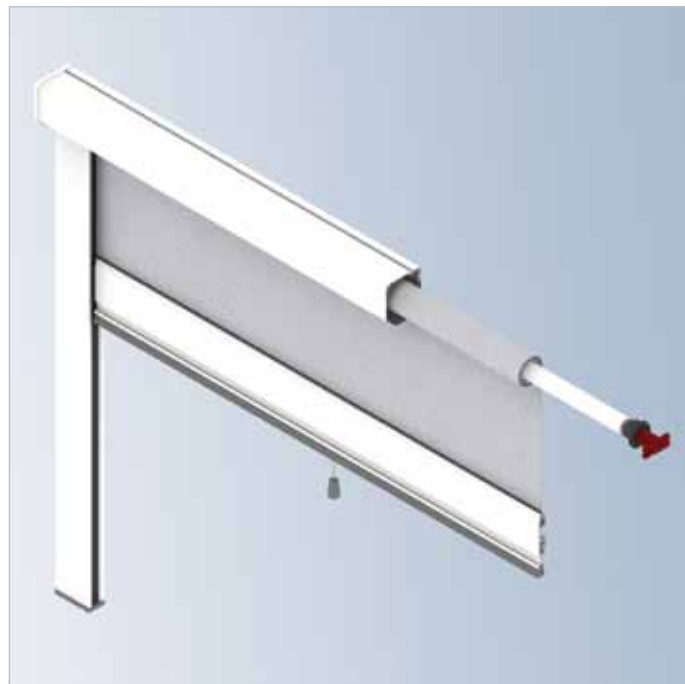




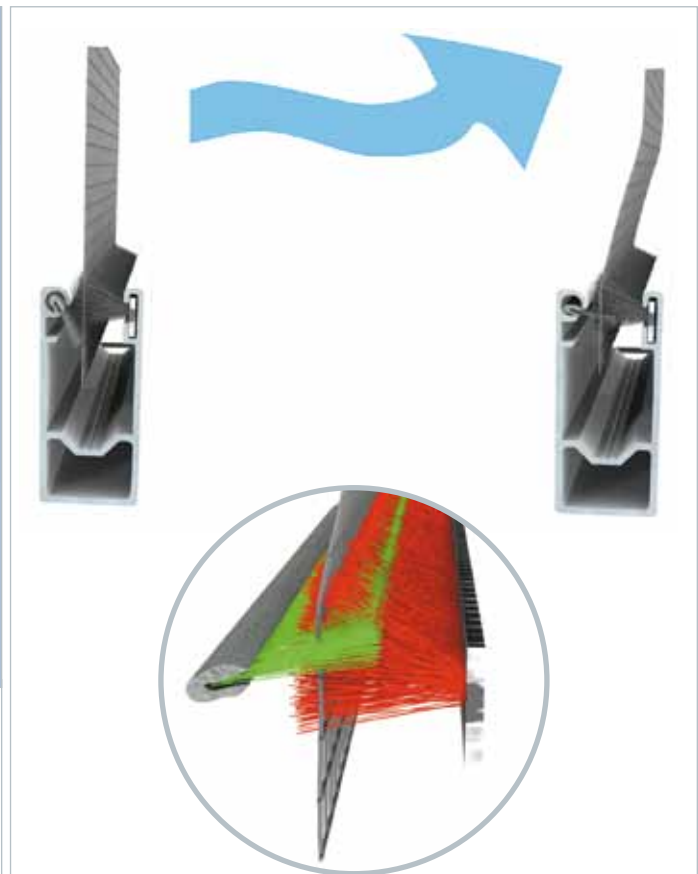
Einfach genial



Antiwind

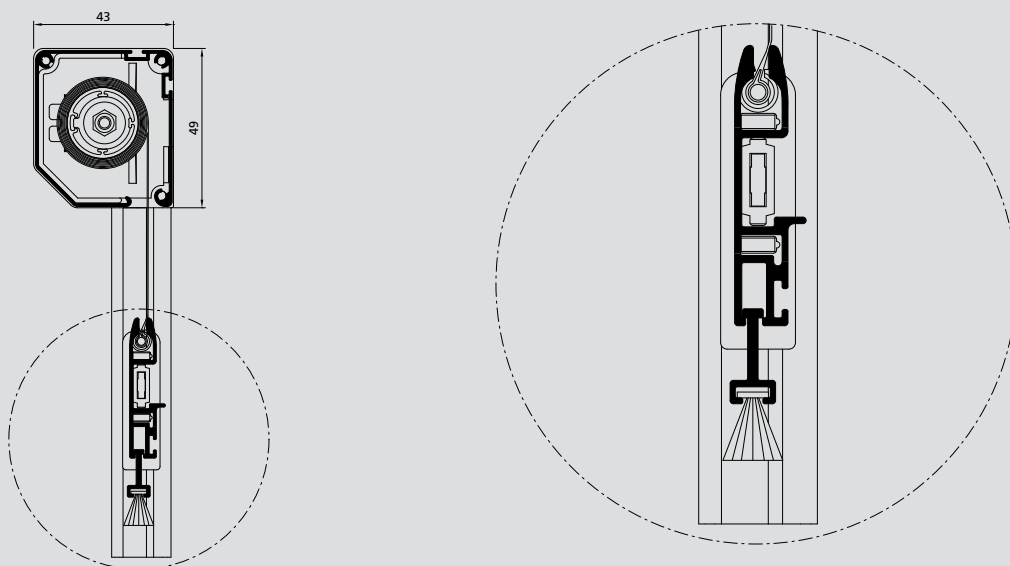


Der Insektenschutz KIS von heroal ist ein System für den nachträglichen Einbau eines Insektenschutzrollos. Sowohl die vorteilhafte Einhand-Bedienung als auch die serienmäßige Bremsmechanik, die ein lautes Hochschnellen des Rollos verhindert, machen das System KIS so anwenderfreundlich. Der kleine Insektenschutzkasten wird ganz einfach vor das Fenster gesetzt und lässt sich dadurch an fast allen Fenstern nachträglich montieren. KIS lässt sich sowohl vertikal als auch horizontal und damit z.B. auch an Terrassentüren anbringen.



Die IS-Führung behindert mit Ihren Spezialbürsteneinlagen das Herausdrücken des Behangs bei Windbelastung.

Systemschnitte



► IS nachrüstbar

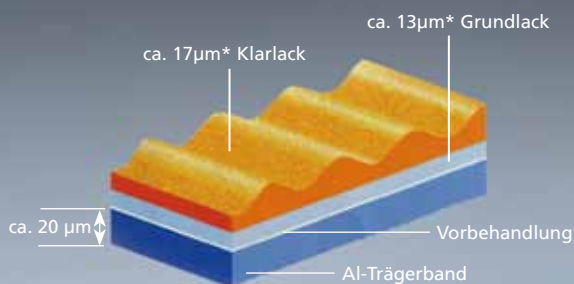
Einsatzbereich

- Insektenschutz für Fenster und Türen

heroal dur hwr

Hochwetterresistent bzw. highly weather resistant, dafür steht hwr und repräsentiert den derzeit weltbesten Standard bei der Beschichtung von Aluminiumoberflächen über die gesamte RAL-Palette. heroal dur hwr erfüllt die höchsten Qualitätsanforderungen der Klasse 2 von Qualicoat und der Masterqualität von GSB. Pulverlacke der Qualicoat-Klasse 2 bzw. der GSB-Masterqualität müssen im so genannten Florida-Bewitterungstest 36 Monate unbeschadet und mit nur minimalen, fest definierten Veränderungen an der Beschichtungsoberfläche bestehen, damit sie als hochwetterfest eingestuft werden. Bei diesem speziellen Test werden beschichtete Aluminiumbleche für die Außenanwendung hinsichtlich ihres Verhaltens auf Restglanzhaltung und Farbtonstabilität unter der natürlichen, hohen UV-Belastung im US-Bundesstaat Florida geprüft. heroal dur hwr beschichtete Bleche haben dieser intensiven ultravioletten Bestrahlung drei Jahre mit Bravour getrotzt. Dies entspricht einer Standdauer von mindestens zehn Jahren im Klima Mitteleuropas.

Dicklack für rollgeformte Profile



Schichtaufbau Dicklack

Der Dicklack wird auf speziell vorbehandelten Aluminiumbändern im Zweischicht-Coil-Coating-Verfahren aufgebracht und eingebrannt. Es ist ein besonders abriebbeständiges Lacksystem auf der Basis eines mit Polyamid veredelten hochwertigen Polyurethans. Die Prüfkriterien und Bewertungen im Rahmen der Lackentwicklung und Produktionsüberwachung bescheinigen dem heroal-Dicklack sehr gute Witterungsbeständigkeit, Umweltfreundlichkeit, hohe Farbintensität und Farbbeständigkeit gegenüber UV-Einstrahlung. Das hält heroal-Systeme dauerhaft pflegeleicht und funktionsfähig.





Werk I, Verl



Werk II, Hövelhof



Werk III, Hövelhof

heroal hat den ausgeschäumten Rolladen erfunden und zählt seit über 50 Jahren zu den führenden Aluminium-Profilsystemherstellern, anfangs nur von Rolladen und Rolltoren, seit vielen Jahren jedoch auch in den Bereichen Fenster, Türen, Fassaden, Sonnen- und Insektenschutz.

Mit großem Engagement arbeiten mehr als 800 kompetente Mitarbeiter in allen Bereichen des Unternehmens kontinuierlich an der Weiterentwicklung der Systeme und an der Optimierung der Service- und Dienstleistungen für mehr als 3.000 Kunden weltweit.

Ein umfangreiches Produktportfolio, gleichbleibend hoher Qualitätsanspruch, die Kompatibilität der Systeme untereinander, das flächendeckende Vertriebs- und Logistiknetz und kurze Lieferzeiten zeichnen uns aus.

Wir bei heroal arbeiten engagiert, kompetent und zuverlässig für den Erfolg unserer Kunden!

heroal-Johann Henkenjohann
GmbH & Co. KG
Österwieher Str. 80
D-33415 Verl
Tel. +49 5246 507-0
Fax +49 5246 507-222
www.heroal.com

heroal[®]
Kompetenz in Alu